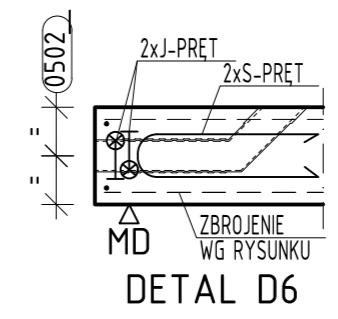
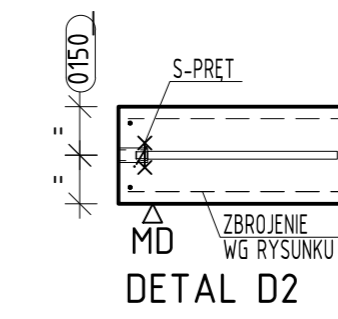
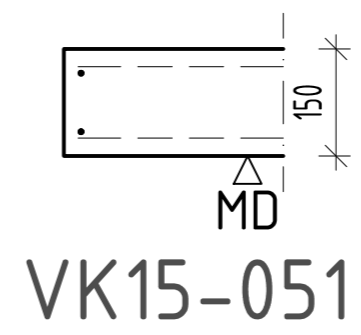
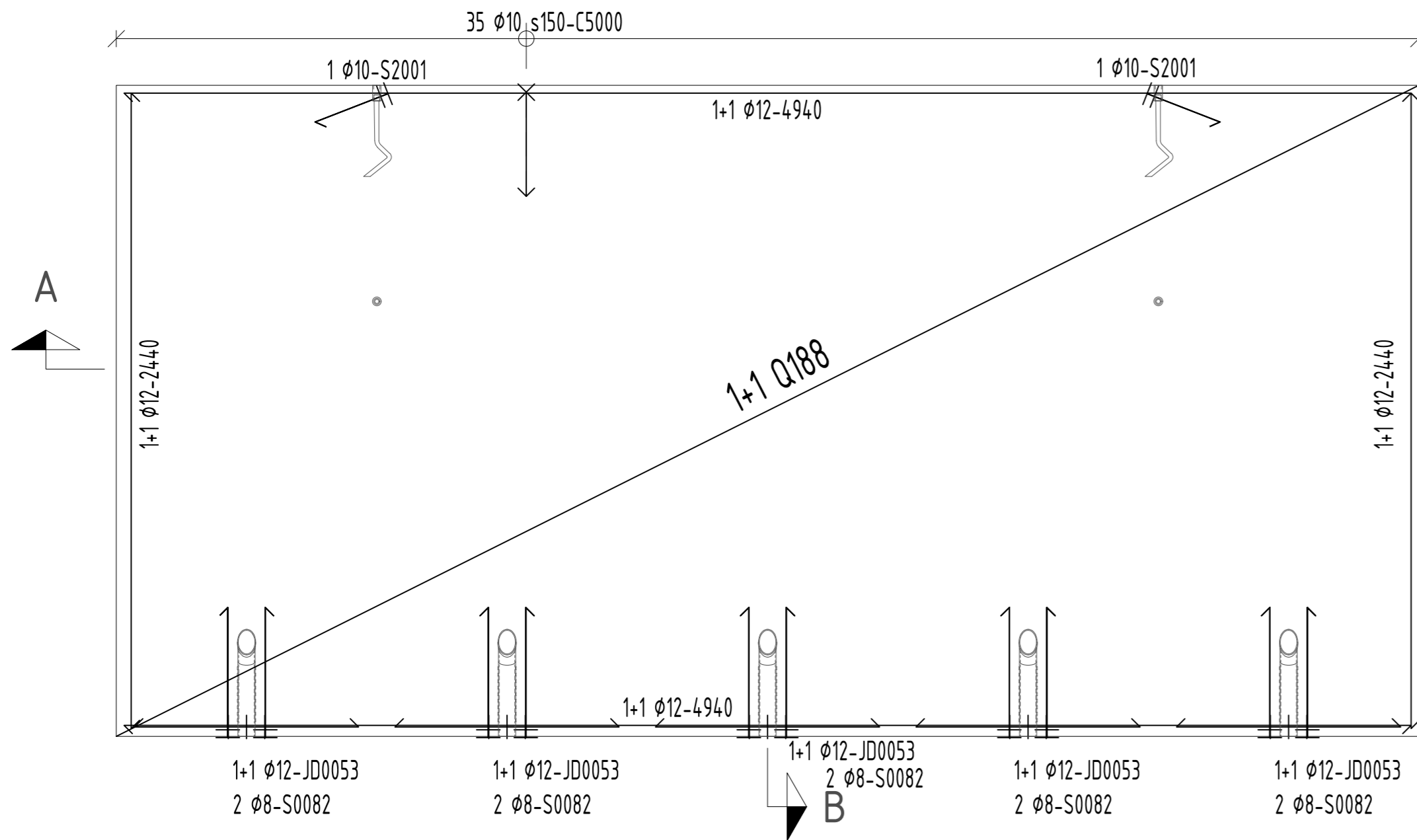


ZBROJENIE				SUMA MASY: 58,8		MASA SIATKI: 75	
POZ.	ILOŚĆ	KLASA	φ	POZ.	ILOŚĆ	KLASA	φ
2440	4	B500B	12	4940	4	B500B	12
C5000	35	B500B	10	S0082	10	B500B	8
S2001	2	B500B	10	JD0053	10	B500B	12

C5000: φ10, a=400, b=140, c=400, R=20, CUTLT=898  
 JD0053: φ12, a=360, s=45, y=70, R=32, CUTLT=876  
 S0082: φ8, a=500, b=500, y=60, CUTLT=1021  
 S2001: φ10, a=300, b=300, y=60, R=20, CUTLT=618

ENERGAPROJEKT



**REINFORCEMENT**

REW.	NR	OPIS REWIZJI	DATA	AUTOR
ZWOLNIONY DO PRODUKCJI				
POLIGON BADAWCZY NR 1				
ACTIVA AP Sp. z o.o. 83-000 PRUSZCZ GDANSKI UL. OBRONCÓW WYBRZEŻA 2B				
DATA	PROJEKTANT:	NR. UPR.	PODPIS	
2024-01-30	Robert Łańwiec	MAZ/0705/PWBKb/21		
	ZATWIERDZONO	NR. UPR.	PODPIS	
ŚCIANA PEŁNA BUD POZ.				
ARKUSZ	NUMER RYSUNKU		REW.	
A2	311-1R			