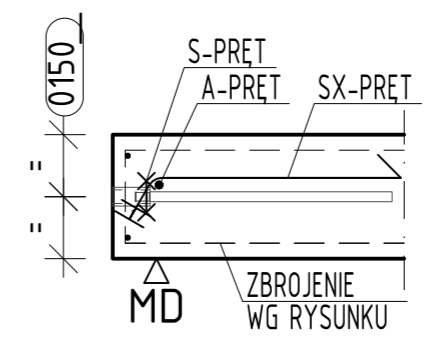
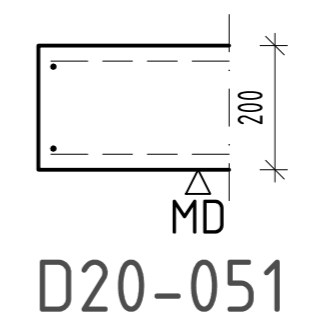
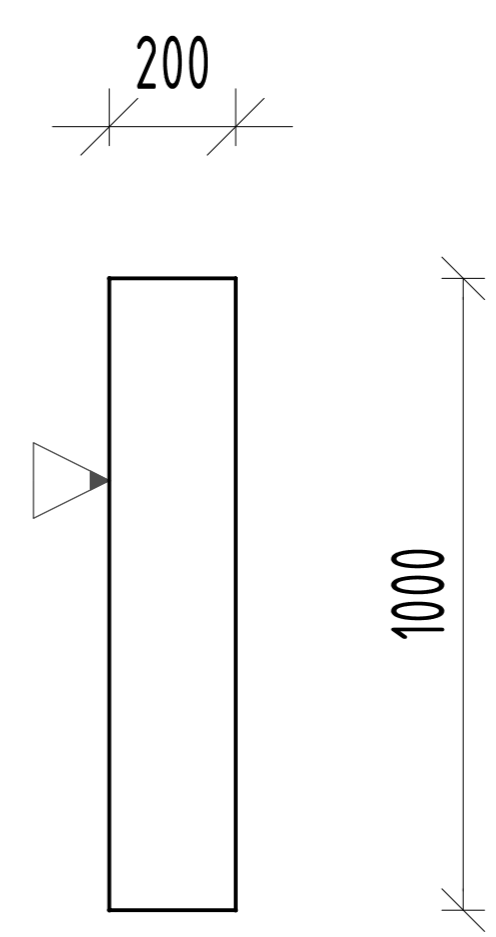
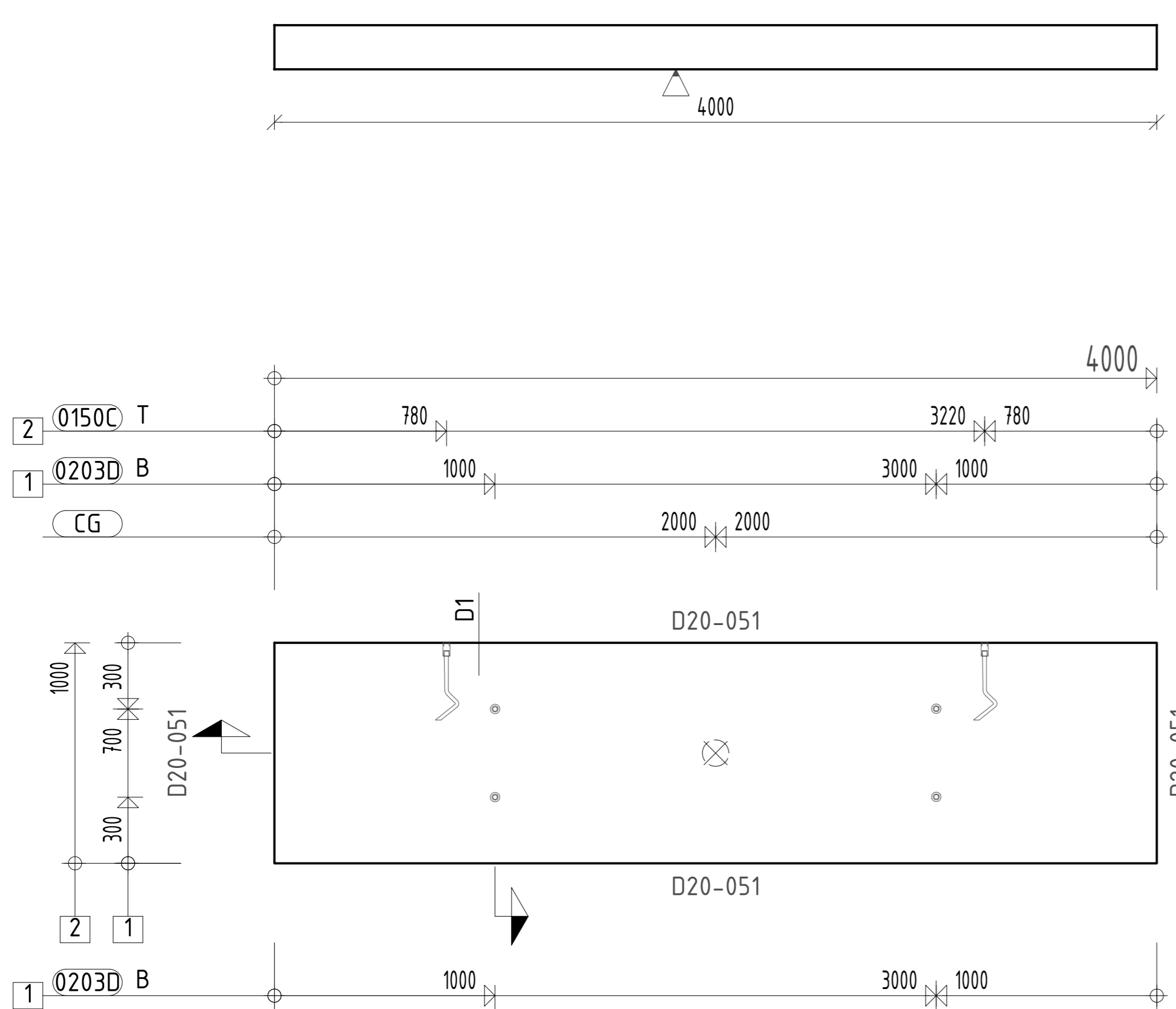
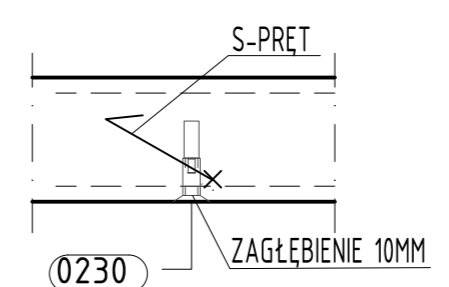


OTWORY			
POZ.	ILOSC	AxBxH, ŚREDNICA x H	OPIS

OPIS ELEMENTU		SZTUK DO PRODUKCJI		POW(m2)
D 100/20		6		4.00
ELEMENT	MASA (TON)	OBJĘTOŚĆ (m3)	GRUBOŚĆ (mm)	
D20	2.00	0.800	1000	
KLASA BETONU		WYTRZ. BETONU PO 28 DNACH	WYTRZ. BETONU PRZY ROZFORMOWANIU	
C30/37	30	30	15	
W/C	KLASA EKSPozyCJI, OD FORMY		KLASA EKSPozyCJI, OD GÓRY FORMY	
<0,55 XC4	XC4		XC4	
OTULINA		STRONA OD FORMY		
STRONA OD GÓRY FORMY		STRONA OD FORMY		
25		25		
WYKONCZENIE POWIERZCHNI OD FORMY				
Gładka od formy				
WYKONCZENIE POWIERZCHNI OD GÓRY FORMY				
Zatarła na gładko				
RECEPTA BETONU				
SPÓSOB PODNOSZENIA				
PRODUKCJA		MONTAŻ		
SF2 , kąt:	90	SM4 , kąt:	min. 60	
UWAGI				
1. NIE WOLNO SKALOWAĆ WYMIARÓW Z RYSUNKU. 2. WSZYSTKIE WYMIARY W MM. 3. ZAPAMIĘTAJĄCY ZATWIERDZA RYSUNEK. 4. RYSUNEK CZYTAĆ ŁĄCZNIE Z PRZODZIAŁĄ CZĘŚCIA DOKUMENTACJI WARSZTATOWEJ. 5. DOPUSZCZA SIĘ ZMIANIE AKCESORIÓW NA TAKIE O NEGORSZYCH PARAMETRACH. ZAWSZE NALEŻY STOSOWAĆ SIĘ DO WYTYCZNYCH PRODUCENTA. 6. W RAZIE KOLIZJI ZBROJENIA Z WYCIĘCIAMI LUB AKCESORIAMI ZBROJENIE PRZESUWAĆ.				



DETAL D1



DETAL D2

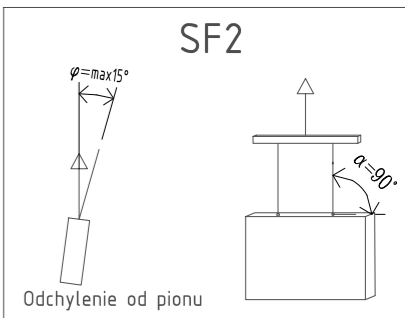
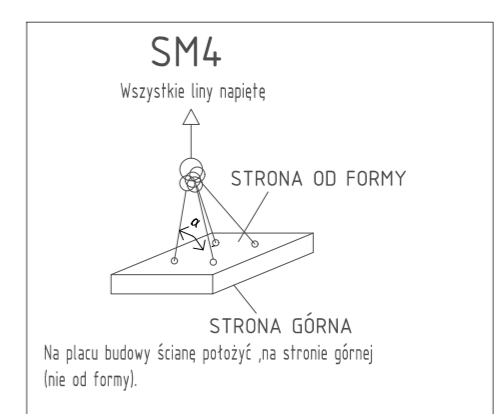
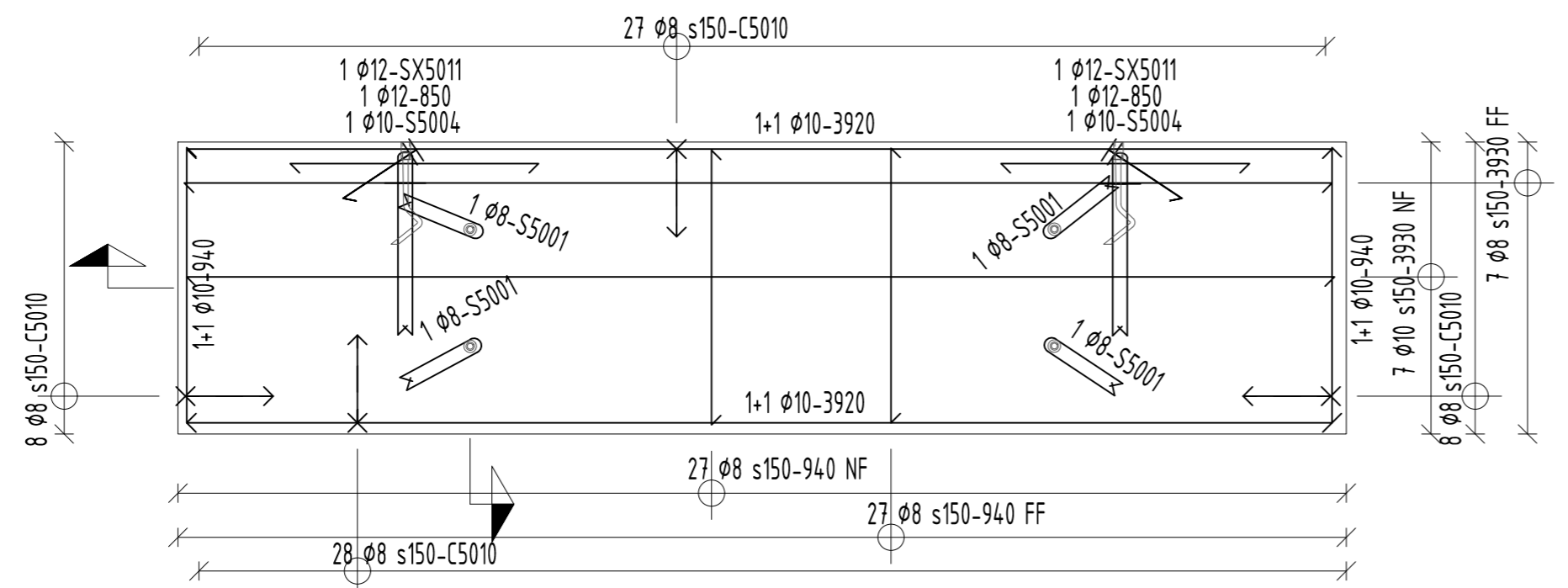
ODNIESIENIA & INNE

LEGENDA I SKRÓTY			
NF	STRONA OD GÓRY FORMY	T	GÓRA ELEMENTU
FF	STRONA OD DOŁU FORMY	B	DOŁ ELEMENTU
R	WYCIECIE	CG	ŚRODEK CIĘŻKOŚCI
PT	POGRUBIENIE PANELA	∅	STRONA OD FORMY
RS	STRONA PRAWA ELEMENTU	∅	BRAK WYPEŁNIENIA (PUSTKA)
LS	STRONA LEWA ELEMENTU	∅	VOID
⊠	OTWÓR NA WYLOT	⊠	WYCIECIE OD GÓRY
⊠		⊠	WYCIECIE OD FORMY

AKCESORIA WBUDOWANE						
LINIA	POZ.	ILOŚĆ	OPIS	ODNOŚNIK	UWAGI	
2	0150C	2	RD24 NR KAT. 67M24WE	KATALOG	PHILLIP GRUPPE	
1	0203D	4	RD20 NR KAT. 67SA20	KATALOG	P	

ZBROJENIE							
		SUMA MASY: 86.1		MASA SIATKI: 0.0			
POZ.	ILOŚĆ	KLASA	φ	POZ.	ILOŚĆ	KLASA	φ
940	54	B500B	8	3930	7	B500B	8
940	4	B500B	10	3920	4	B500B	10
3930	7	B500B	10	850	2	B500B	12
C5010	71	B500B	8	S5001	4	B500B	8
S5004	2	B500B	10	SX5011	2	B500B	12

C5010: φ8, a=300, b=140, c=300, R=16, CUTLT=706
 S5001: φ8, a=300, b=300, y=50, R=16, CUTLT=615
 S5004: φ10, a=300, b=300, y=50, R=20, CUTLT=612
 SX5011: φ12, a=520, b=150, c=150, d=520, v=45, y=50, R=24, CUTLT=1337



REW	NR	OPIS REWIZJI	DATA	PODPIS
-----	----	--------------	------	--------

POLIGON BADAWCZY NR 1	ZWOLNIONY DO PRODUKCJI		DATA
	ACTIVA AP Sp. z o.o. 83-000 Pruszcz Gdański, ul. Obrońców Wybrzeża 2B		2024-03-01
	PROJEKTOWAŁ	UPRAWNIENIA	RYSUJEK
Robert Łatawiec	MAZ/0705/PWBKb/21		342-20