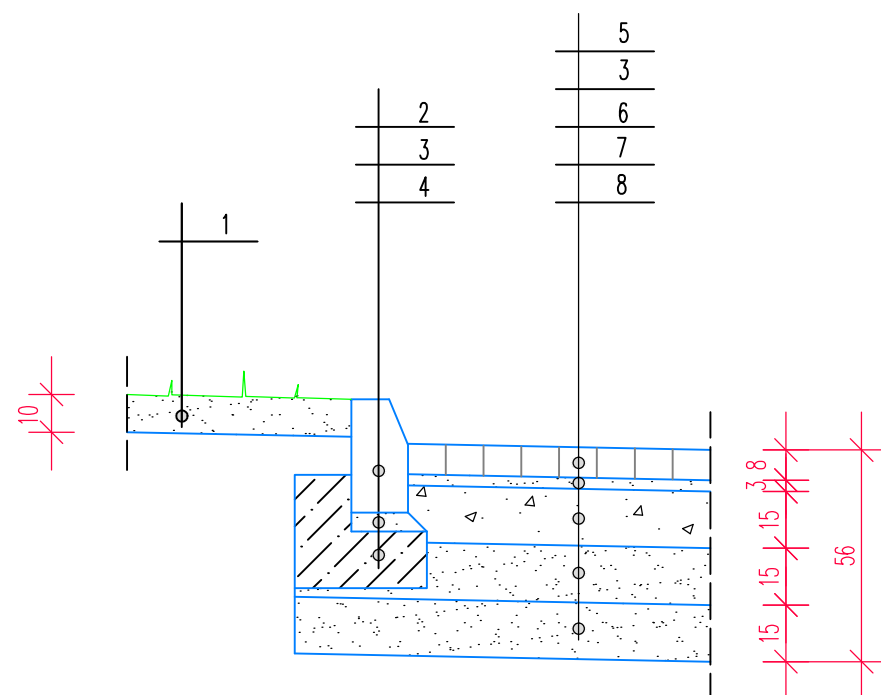
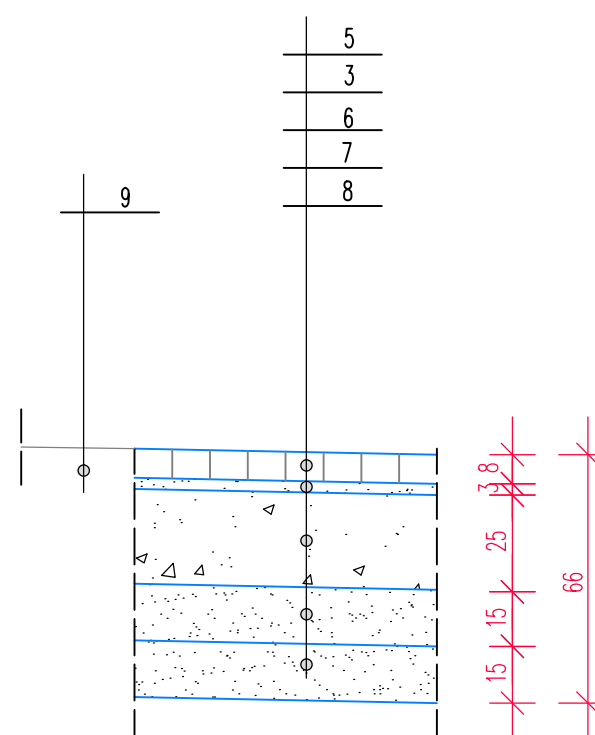


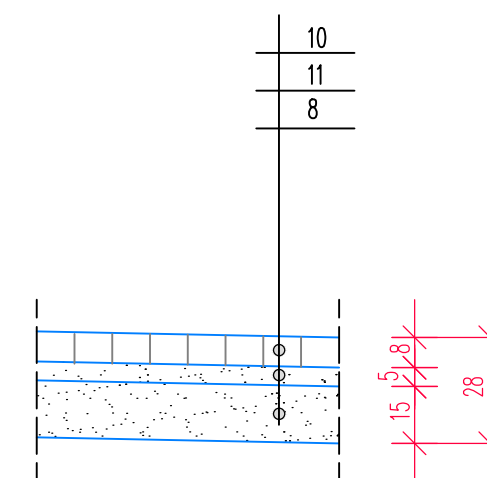
nawierzchnia dla sam. osobowych i wózków



nawierzchnia dla sam. ciężarowych



chodnik



Oznaczenia

1. humus ,
2. krawężnik bet. 15x30 cm ,
3. podsypka cementowo – piaskowa 1:4 ,
4. ława z betonu C12/15 ,
5. kostka betonowa szara ,
6. kruszywo łamane stabilizowane mechanicznie ,

7. grunt stabilizowany cementem o $R_m=2,5$ MPa ,
8. grunt stabilizowany cementem o $R_m=1,5$ MPa ,
9. istniejąca nawierzchnia ,
10. kostka betonowa kolorowa (grafit) ,
11. podsypka piaskowa .

PlanForm Jakub Marciniak
90-302 Łódź ul Wigury 7 lok. 24
tel. 602 175 702 www.planform.pl

Tytuł projektu :	Projekt wykonawczy budowy Zakładu Produkcji Prefabrykatów z nową halą produkcyjną , węzłem betoniarskim wraz z niezbędną infrastrukturą techniczną oraz budynkiem biurowym , wartownią , stacją transformatorową , magazynem zewnętrznym i urządzeniami budowlanymi na terenie powiatu płońskiego, gminy Załuski , wsi Michałówek na działce nr 20/6 w obrębie 0008 Michałówek
Inwestor :	F.B.I. TASBUD S.A. ul. Balaton 20 Warszawa, 01-981

Branża :	Drogi
Projektant :	mgr inż. Jerzy Szeler – upr. bud. nr PNB-1/139/66
Sprawdzający :	mgr inż. Wojciech Sobolewski – upr. bud. nr 119/99/WŁ

Tytuł rysunku : Szczegóły konstrukcyjne			
Data :	Skala :	Numer rysunku :	Strona :
styczeń 2021 roku	1:500	D-04	